

## VI чемпионат Курганской области «Абилимпикс»

СОГЛАСОВАНО

Председатель Курганской  
областной организации  
Всероссийского общества  
инвалидов



Денисов Ю.А./

2021 г.

УТВЕРЖДЕНО

Руководитель Центра развития  
движения «Абилимпикс»  
Курганской области



Ефимова М.А./

2021 г.

### КОНКУРСНОЕ ЗАДАНИЕ

по компетенции

Документационное обеспечение управления и архивоведение



Документационное  
обеспечение управления  
и архивоведение

Курган 2021

## 1. Описание компетенции

### 1.1 Актуальность компетенции

Документационное обеспечение управления – это профессиональная деятельность, напрямую связанная с поиском, аккумулярованием, хранением, представлением накопленной информации и документов. Данная деятельность требует от специалиста усидчивости, ответственности, аккуратности, сочетания коммуникативных и аналитических качеств.

Направление «Документационное обеспечение управления и архивоведение» с XVIII столетия прописано в законодательстве России. В наши дни специалист ДОУ – это первый помощник руководителя любого управленческого звена. В современном информационном обществе наблюдается качественное преобразование управленческой деятельности. Напрямую с этим связана значимость специалистов, которые обладают навыками в сфере документационного обеспечения управления и архивоведения.

Требования к документам и процессам их создания, использования, хранения и уничтожения всегда являлись объектом государственного регулирования. Знание всей совокупности развивающихся нормативных актов, навыки по их применению требуют специального образования. Функция управления документными ресурсами называется «Документационное обеспечение управления и архивоведение», а лицо имеет квалификацию «Специалист по документационному обеспечению управления, архивист». Он отвечает за организацию документационного обеспечения управления и функционирования организации, организацию архивной и справочно-информационной работы по документам организации.

Потенциальными работодателями по данной компетенции являются организации любой организационно-правовой формы, в которых ведется документооборот. Например, в Курганской области такими партнерами являются:

<b>Наименование потенциального работодателя, работодателя-партнера</b>	<b>Контакты</b>
Главное управление социальной защиты населения Курганской области	Адрес: 640000, Курганская обл., г. Курган, ул. Рихарда Зорге, д. 39 Телефон / факс: (352) 244-17-70 Электронный адрес: gusznpost@kurganobl.ru
Главное управление по труду и занятости населения Курганской области	Адрес: 640022, Курганская обл., г. Курган, ул. М. Горького, д. 190 Телефон: (352) 245-82-59, факс: (352) 245-47-98 Электронный адрес: gutzn@kurganobl.ru
Государственное бюджетное учреждение «Курганский центр социальной помощи семье и детям»	Адрес: 640000, Курганская обл., г. Курган, ул. Ленина, д. 48 Телефон: (352) 223-11-98, факс: (352) 223-63-23 Электронный адрес: csps52@mail.ru

## 1.2 Ссылка на образовательный и/или профессиональный стандарт

ФГОС СПО по специальности 46.02.01 Документационное обеспечение управления и архивоведение (утв. приказом Министерства образования и науки РФ от 11 августа 2014 г. № 975).

ПС Специалист по организационному и документационному обеспечению управления организацией (утв. приказом Министерства труда и социальной защиты РФ от 6 мая 2015 г. № 276н).

## 1.3 Требования к квалификации

ФГОС СПО по специальности 46.02.01 Документационное обеспечение управления и архивоведение:

**должны уметь:**

- подготавливать проекты управленческих решений;

**должны знать:**

- систему хранения и обработки документов.

**ПК 1.5.** Оформлять и регистрировать организационно-распорядительные документы, контролировать сроки их исполнения.

**ПК 1.6.** Обрабатывать входящие и исходящие документы, систематизировать их, составлять номенклатуру дел и формировать документы в дела.

**ПК 1.7.** Самостоятельно работать с документами, содержащими конфиденциальную информацию, в том числе с документами по личному составу.

ПС Специалист по организационному и документационному обеспечению управления организацией:

**трудовые функции:**

- организация работы с документами;

- организация текущего хранения документов;

- составление и оформление управленческой документации.

## 2 Конкурсное задание

### 2.1 Краткое описание задания

В ходе выполнения конкурсного задания студенты должны составить и оформить докладную записку, служебное письмо, справку. Конкурсное задание состоит из трех модулей, которые выполняются последовательно. Результатом выполнения конкурсного задания является создание бумажного документа в рамках каждого модуля.

### 2.2 Структура и описание конкурсного задания

Наименование и описание модуля	День	Время	Результат
Модуль А. Составление и оформление докладной записки	Первый	45 мин.	Правильно составленная и оформленная докладная записка
Модуль Б. Составление и оформление служебного письма	Первый	45 мин.	Правильно составленное и оформленное служебное письмо
Модуль В. Составление и оформление справки	Первый	45 мин.	Правильно составленная и оформленная справка

**Модуль А** Составить, оформить на ПК и распечатать докладную записку.

**Модуль Б** Составить, оформить на ПК и распечатать служебное письмо.

**Модуль В** Составить, оформить на ПК и распечатать справку.

### 2.3 Последовательность выполнения задания

1 Подготовка рабочего места.

2 Знакомство с конкурсным заданием.

3 Выполнение конкурсного задания на компьютере.

4 Распечатка выполненного задания.

5 Передача выполненного задания экспертам для оценивания.

6 Уборка рабочего места.

## 2.4 Критерии оценки выполнения задания

Критерии оценки	Максимальный балл
<b>МОДУЛЬ А</b>	
Конструирование бланка докладной записки	<b>5</b>
Оформление реквизитов докладной записки	<b>20</b>
Оформление текста докладной записки	<b>5</b>
<b>МОДУЛЬ Б</b>	
Конструирование бланка служебного письма	<b>10</b>
Оформление реквизитов служебного письма	<b>20</b>
Оформление текста служебного письма	<b>5</b>
<b>МОДУЛЬ В</b>	
Конструирование бланка справки	<b>5</b>
Оформление реквизитов справки	<b>20</b>
Оформление текста справки	<b>5</b>
<b>Организация рабочего места</b>	
Уборка рабочего места	<b>5</b>
<b>Всего:</b>	<b>100</b>

## 3 Перечень используемого оборудования, инструментов и расходных материалов

<b>ПЕРЕЧЕНЬ ОБОРУДОВАНИЯ НА 1-ГО УЧАСТНИКА (конкурсная площадка)</b>				
Оборудование, инструменты, ПО				
№	Наименование	Ссылка на сайт с тех. характеристиками либо тех. характеристики оборудования, инструментов	Ед. измерения	Кол-во
1.	Компьютер	Процессор – Intel Core i3, ОЗУ – 4 Гб, жесткий диск – 200 Гб, ИБП – 600 Вт, монитор диагональю не менее 22"	шт.	1
2.	Мышь	На усмотрение организатора	шт.	1
3.	Клавиатура	На усмотрение организатора	шт.	1
4.	Стол компьютерный	1200*600 мм.	шт.	1
5.	Кресло компьютерное	На усмотрение организатора	шт.	1
6.	Программное обеспечение	Microsoft Office не ниже 2010 (Word)	шт.	1
7.	Операционная система	Не ниже Windows 7	шт.	1
<b>ПЕРЕЧЕНЬ РАСХОДНЫХ МАТЕРИАЛОВ НА 1 УЧАСТНИКА</b>				
1.	Ручка шариковая	На усмотрение организатора	шт.	2
2.	Бумага для принтера	На усмотрение организатора	шт.	15
<b>РАСХОДНЫЕ МАТЕРИАЛЫ, ОБОРУДОВАНИЕ И ИНСТРУМЕНТЫ, КОТОРЫЕ УЧАСТНИКИ ДОЛЖНЫ ИМЕТЬ ПРИ СЕБЕ</b>				
1.	Лупа (при необходимости)		шт.	1
2.	Адаптированная мышь (при необходимости)		шт.	1
3.	Адаптированная клавиатура (при необходимости)		шт.	1
4.	Наушники (по желанию)		шт.	1
5.	Подставка для бумаг (по желанию)		шт.	1
<b>РАСХОДНЫЕ МАТЕРИАЛЫ И ОБОРУДОВАНИЕ, ЗАПРЕЩЕННЫЕ НА ПЛОЩАДКЕ</b>				
1.	Носители информации			
2.	Средства для доступа к сети Интернет			

3.	Средства мобильной связи			
4.	Нормативно-правовые и нормативно-методические документы			
<b>НА 1-ГО ЭКСПЕРТА (КОНКУРСНАЯ ПЛОЩАДКА)</b>				
Перечень оборудования и мебель				
1.	Стул	На усмотрение организатора	шт.	1
<b>ОБЩАЯ ИНФРАСТРУКТУРА КОНКУРСНОЙ ПЛОЩАДКИ</b>				
Перечень оборудования, инструментов, средств индивидуальной защиты и т.п.				
1.	Принтер, подключенный к рабочим местам посредством локально-вычислительной сети	Сетевой, лазерный, черно-белый, формат А4	шт.	1
2.	Стол	На усмотрение организатора	шт.	1
3.	Часы	На усмотрение организатора	шт.	1
4.	Огнетушитель углекислотный ОУ-1	На усмотрение организатора	шт.	1
5.	Аптечка	На усмотрение организатора	шт.	1
<b>ПЕРЕЧЕНЬ ОБОРУДОВАНИЯ ДЛЯ ЭКСПЕРТОВ</b>				
Перечень оборудования, мебель, канцелярия и т.п.				
1.	Ручка шариковая	На усмотрение организатора	шт.	10
2.	Бумага А4	На усмотрение организатора	уп.	1
<b>КОМНАТА УЧАСТНИКОВ</b>				
Перечень оборудования, мебель, канцелярия и т.п.				
1.	Офисный стул		шт.	по кол-ву участников
2.	Стол	1400*700 мм.	шт.	1 на двух участников
3.	Вода		л.	1 на каждого участника
4.	Одноразовые стаканчики		шт.	20
<b>ДОПОЛНИТЕЛЬНЫЕ ТРЕБОВАНИЯ/КОММЕНТАРИИ</b>				
Количество точек питания и их характеристики				
№	Наименование	Тех. характеристики		
1.	Электричество на 1 рабочее место для участника	220 вольт 1 розетка		

#### 4 Схемы оснащения рабочих мест с учетом основных нозологий

##### 4.1 Минимальные требования к оснащению рабочих мест с учетом основных нозологий

	Площадь, м <sup>2</sup>	Ширина прохода между рабочими местами, м.	Специализированное оборудование, количество
Рабочее место участника с нарушением слуха	Не менее 5,65	Не менее 2	Звукоусиливающая аппаратура индивидуального пользования; при необходимости – помощь ассистента-сурдопереводчика
Рабочее место участника с нарушением зрения	Не менее 5,65	Не менее 2	Для слепых конкурсное задание оформляется рельефно-точечным шрифтом Брайля или в виде электронного документа, доступного с помощью компьютера со специализированным

			программным обеспечением для слепых, или зачитывается ассистентом; компьютер со специализированным программным обеспечением для слепых. Для слабовидящих – индивидуальное равномерное освещение не менее 300 люкс; при необходимости предоставляется увеличивающее устройство; конкурсное задание оформляется увеличенным шрифтом
<b>Рабочее место участника с нарушением ОДА</b>	<b>Не менее 7,65</b>	<b>Не менее 2</b>	Для лиц с нарушениями опорно-двигательного аппарата (с тяжелыми нарушениями двигательных функций верхних конечностей или отсутствием верхних конечностей): конкурсное задание выполняется на компьютере со специализированным программным обеспечением; отдельные элементы оборудования и мебель на рабочих местах инвалидов с поражениями опорно-двигательного аппарата должны быть трансформируемыми (специальные механизмы и устройства, позволяющие изменять высоту и наклон рабочей поверхности, положение сиденья рабочего стула по высоте и наклону, угол наклона спинки рабочего стула)
<b>Рабочее место участника с соматическими заболеваниями</b>	<b>Не менее 5,65</b>	<b>Не менее 2</b>	–
<b>Рабочее место участника с ментальными нарушениями</b>	<b>Не менее 5,65</b>	<b>Не менее 2</b>	–

#### 4.2 Графическое изображение рабочих мест с учетом основных нозологий

Каждый участник имеет индивидуальное рабочее место (см. схему застройки соревновательной площадки) с необходимым оборудованием, указанным в инфраструктурном листе. При наличии участника, передвигающегося в инвалидной коляске, рабочее место необходимо оборудовать с учетом возможности подъезда к нему (рисунки 1, 2).

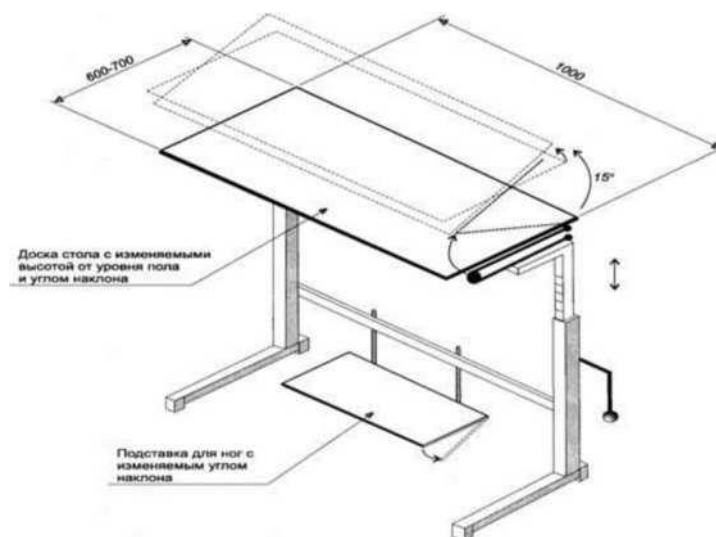
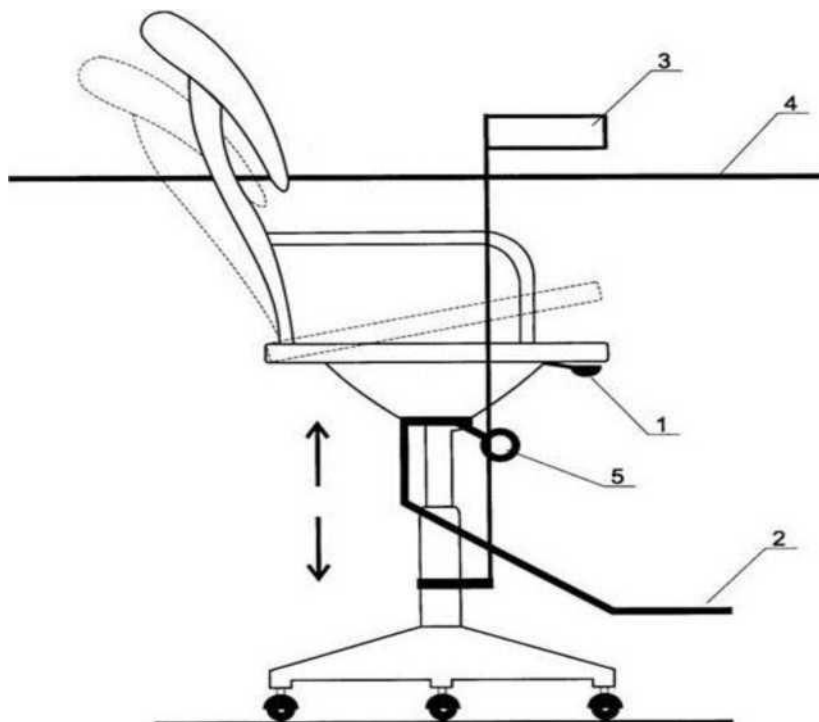


Рисунок 1 – Трансформируемый рабочий стол



- 1 – ручное управление изменением высоты и углом наклона сиденья;
- 2 – подставка для ног;
- 3 – приспособление для рабочих инструментов;
- 4 – уровень рабочего стола;
- 5 – подъемный агрегат

Рисунок 2 – Трансформируемое рабочее кресло

### 4.3 Схема застройки соревновательной площадки

План застройки конкурсной площадки представляет собой документ, в котором графически указаны размеры помещения, расположение рабочих мест и зоны экспертов, так же указаны пути эвакуации из помещения. Данный документ должен соответствовать СанПиН РФ. Общий план застройки конкурсных участков должен обеспечивать беспрепятственное перемещение гостей и зрителей между всеми конкурсными участками соревнований Абилимпикс.

Порядок застройки конкурсной площадки определяется на основании разработанного конкурсного задания, инфраструктурного листа, технического описания. Рабочие места должны быть оснащены с учетом основных нозологий.

Застройка площадки производится исходя из требования оснащения 5 рабочих мест участников. При этом дополнительно полностью оснащается резервное рабочее место на случай поломки компьютера участника (рисунки 3, 4).



Рисунок 3 – 3D-модель застройки конкурсной площадки

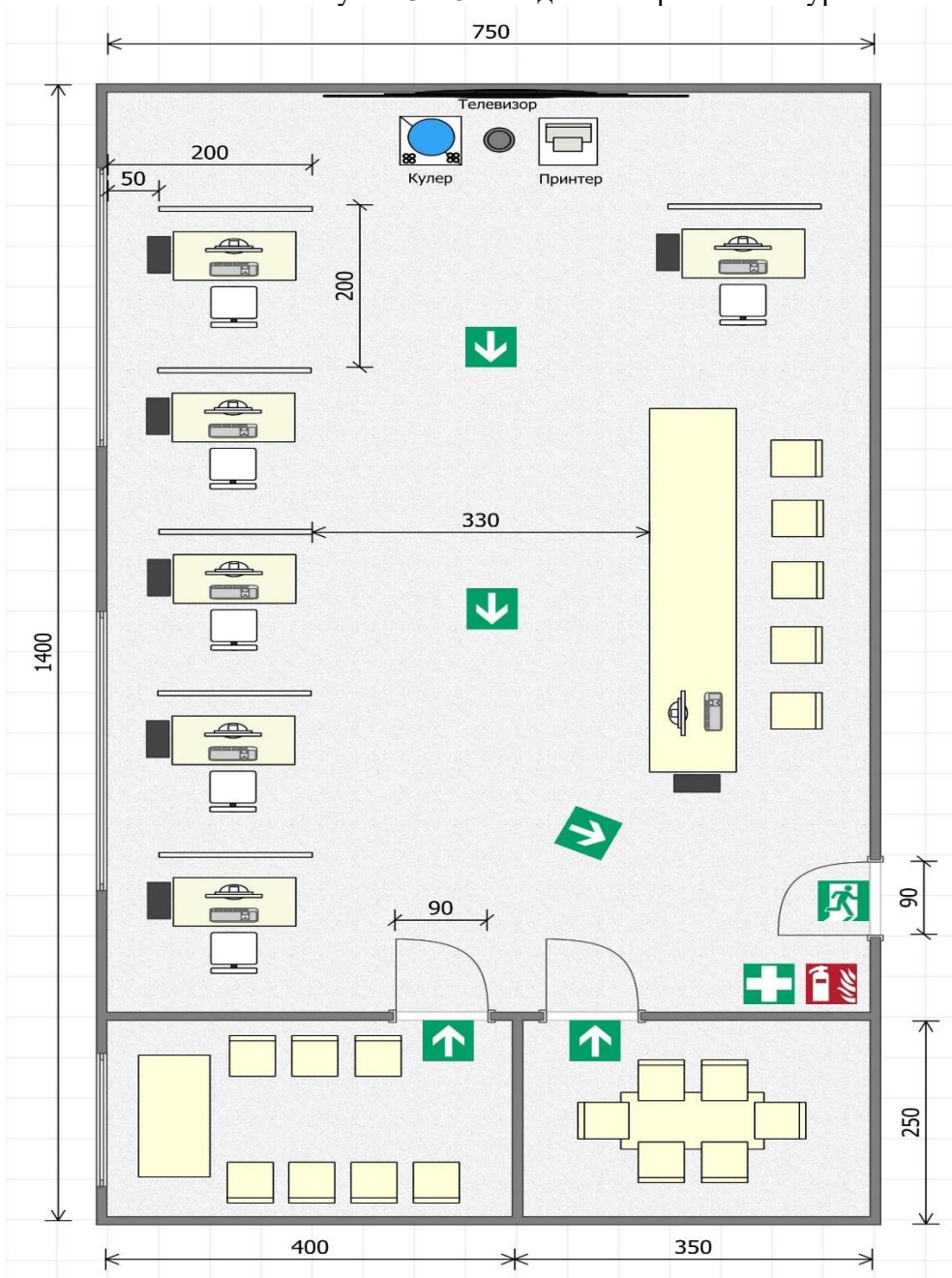


Рисунок 4 – План застройки конкурсной площадки



## 5. Требования охраны труда и техники безопасности

### 1. Общие требования охраны труда.

1.1 К самостоятельной работе с документами допускаются участники после прохождения ими инструктажа на рабочем месте, обучения безопасным методам работ и проверки знаний по ОТ, прошедшие медицинское освидетельствование на предмет выявления противопоказаний к работе с документами.

1.2 Запрещается находиться в верхней одежде во время выполнения конкурсных заданий, принимать пищу и курить, употреблять во время работы алкогольные напитки, а также быть в состоянии алкогольного, наркотического или другого опьянения.

1.3 Участник соревнования должен знать месторасположение первичных средств пожаротушения и уметь ими пользоваться.

1.4 О каждом несчастном случае пострадавший или очевидец несчастного случая немедленно должен известить ближайшего эксперта.

1.5 Участник соревнования должен знать местонахождение медицинской аптечки, правильно пользоваться медикаментами.

1.6 При необходимости эксперты должны уметь оказать первую помощь пострадавшим, затем вызвать скорую медицинскую помощь или доставить в медицинское учреждение.

1.7 При работе с документами участник соревнования должен соблюдать правила личной гигиены.

1.8 Работа на конкурсной площадке разрешается исключительно в присутствии эксперта. Запрещается присутствие на конкурсной площадке посторонних лиц.

1.9 За невыполнение данной инструкции виновные привлекаются к ответственности согласно правилам внутреннего распорядка или взысканиям, определенным действующим законодательством в сфере охраны труда.

### 2 Требования охраны труда перед началом работы.

#### 2.1 Участник соревнования обязан:

2.1.1 Осмотреть и привести в порядок рабочее место, убрать все посторонние предметы, которые могут отвлекать внимание и затруднять работу.

2.1.2 Визуально проверить правильность подключения ПК к электросети.

2.1.3. Проверить исправность проводов питания и отсутствие оголенных участков проводов.

2.2. При выявлении неполадок сообщить об этом эксперту и до их устранения к работе не приступать.

### 3 Требования охраны труда во время работы.

3.1 Участник соревнования обязан содержать в порядке рабочее место.

3.2 Участнику соревнований запрещается во время работы:

- допускать попадания влаги на поверхность системного блока (процессора), монитора, рабочую поверхность клавиатуры, дисководов, принтера и др. устройств;

- отключать оборудование от электросети, держась за шнур;

- трогать кабели и провода, соединяющие блоки ПК, перемещать устройства, находящиеся под напряжением;

- производить самостоятельно любые виды ремонта и устранение неисправностей;

- допускать попадание влаги, грязи, сыпучих веществ на документацию.

3.3 Во время регламентированных перерывов с целью снижения нервно-эмоционального напряжения, утомления зрительного анализатора, устранения влияния гиподинамии и предотвращения развития позотонического утомления целесообразно выполнять комплексы упражнений.

### 4 Требования охраны труда в аварийных ситуациях.

4.1 Обо всех неисправностях в работе электрооборудования и аварийных ситуациях сообщать непосредственно эксперту.

4.2 При обнаружении обрыва проводов питания или нарушения целостности их изоляции, неисправности заземления и других повреждений электрооборудования, появления запаха гари, немедленно прекратить работу и отключить питание.

4.3 При поражении участника электрическим током принять меры по его освобождению от действия тока путем отключения электропитания и до прибытия врача оказать потерпевшему первую помощь.

4.4 В случае возгорания оборудования отключить питание, сообщить эксперту, позвонить в пожарную

охрану, после чего приступить к тушению пожара имеющимися средствами.

5. Требования охраны труда по окончании работы.

5.1 По окончании работы участник соревнования обязан:

- отключить ПК от электросети;
- в любом случае следовать указаниям экспертов.

5.2 Убрать со стола рабочие материалы и привести в порядок рабочее место.

5.3 Обо всех замеченных неполадках сообщить эксперту.

6. Комплекс упражнений для глаз.

Упражнения выполняются сидя, стоя, отвернувшись от экрана, при ритмичном дыхании с максимальной амплитудой движения глаз.

6.1 Закрывать глаза, сильно напрягая глазные мышцы, на счет 1-4, затем раскрыть глаза, расслабив мышцы глаз, посмотреть вдаль на счет 1-6. Повторить 4-5 раз.

6.2 Посмотреть на переносицу и задержать взор на счет 1-4. До усталости глаза не доводить. Затем открыть, посмотреть вдаль на счет 1-6. Повторить 4-5 раз.

6.3 Не поворачивая головы, посмотреть направо и зафиксировать взгляд на счет 1-4, затем посмотреть вдаль прямо на счет 1-6. Аналогично проводятся упражнения, но с фиксацией взгляда влево, вверх и вниз. Повторить 3-4 раза.

6.4 Перенести взгляд быстро по диагонали: направо вверх-налево вниз, потом прямо вдаль на счет 1-6; затем налево вверх-направо вниз и посмотреть вдаль на счет 1-6. Повторить 4-5 раз.